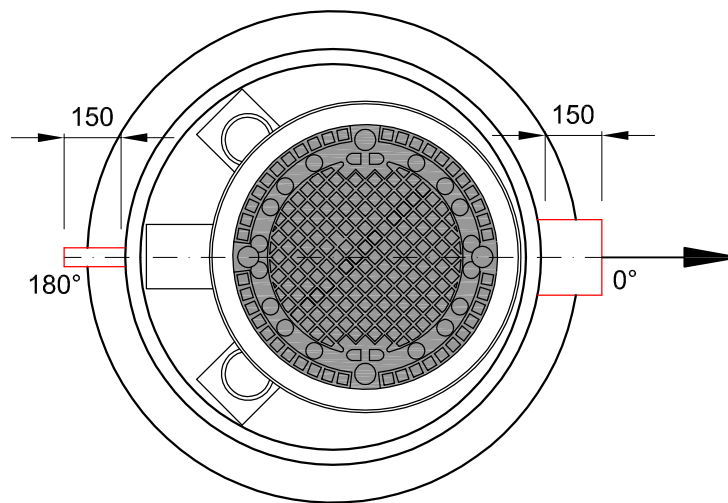
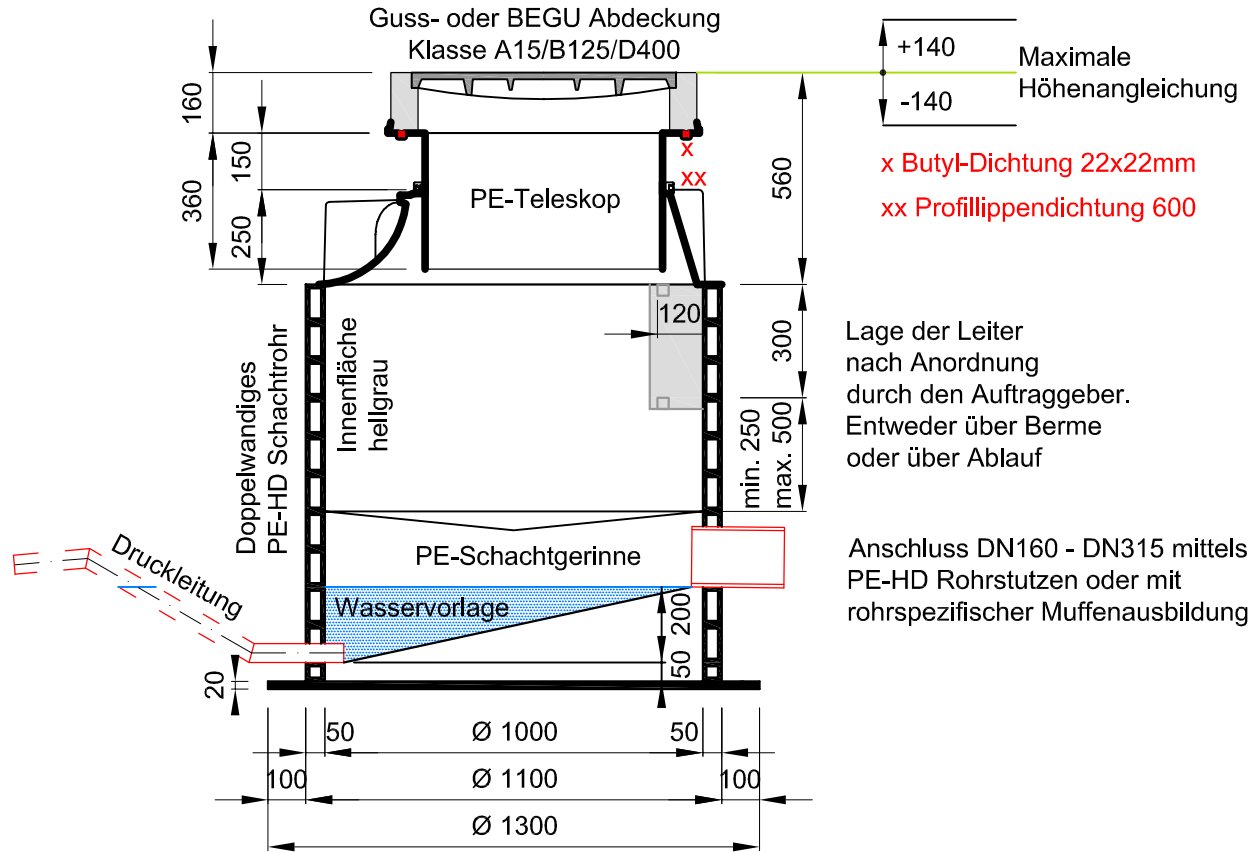


PE-HD Druckleitungs-Übergabeschacht

nach Arbeitsblatt ATV-DVWK-A157



TYPENPLAN

ROBUSTO®-DLÜ 1000

Maßstab: 1:20

DATUM: 01/12