

BESTELLFORMULAR - ROBUSTO® - EDS

Let's engineer the underground !

Bauvorhaben	Firma Auftraggeber	Auftragsdatum:
Lieferung an		Auftragsnummer:
Rechnung an		Sachbearbeiter
Tel	Fax	E-Mail
Bodenverhältnisse		
Grundwasserstand		

Schacht:

Schacht	DN	Rohr- mate- rial	Wand dicke mm	PN	Gefälle Anschluß ‰
Auslauf					
Zulauf					

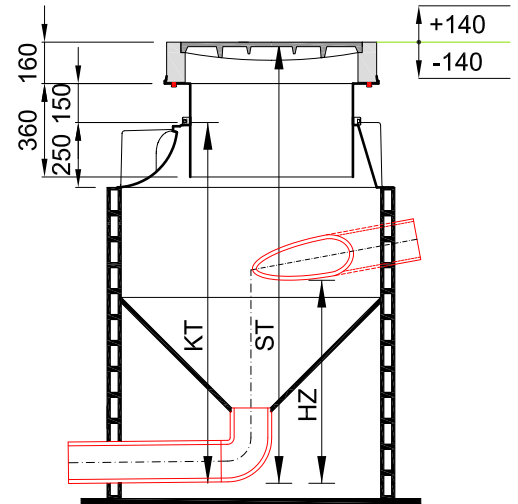
Diff. zw. Auslaufsohle und Schachtdeckel (ST): mm

Abzüglich

Schachtabdeckung minus 160 mm mm
 Ausgleichsring (Option) minus mm
 Teleskop H = 360mm minus 150 mm mm

Diff. zw. Auslaufsohle bis Konus Oberkante (KT) mm

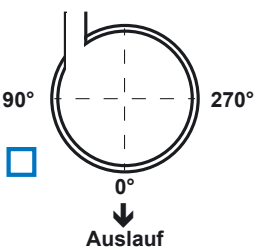
Diff. zw. zwischen Auslauf- und Zulaufsohle (HZ) mm



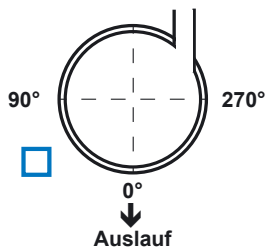
Einmündung Zulauf:

Zutreffenden Grundriß ankreuzen!

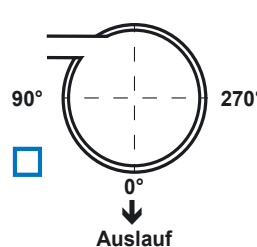
Einlauf 180° rechts



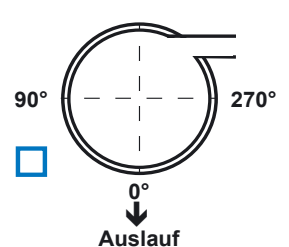
Einlauf 180° links



Einlauf 90° links



Einlauf 270° rechts



Weitere Konfigurationen auf Anfrage

Mängelrüge, Gewährleistung und Haftung werden nur im Wert des gelieferten Produktes anerkannt. Eine Eingangskontrolle hat unmittelbar so zu erfolgen, dass eine Ersatzlieferung zeitgerecht erfolgen kann. Gewährleistung für Anschluß-Winkel: ± 3°. Des Weiteren wird auf die AGBs von Schachtprofi verwiesen.

Bestellformular per FAX an: 0316 / 39 89 77

SCHACHTPROFI