

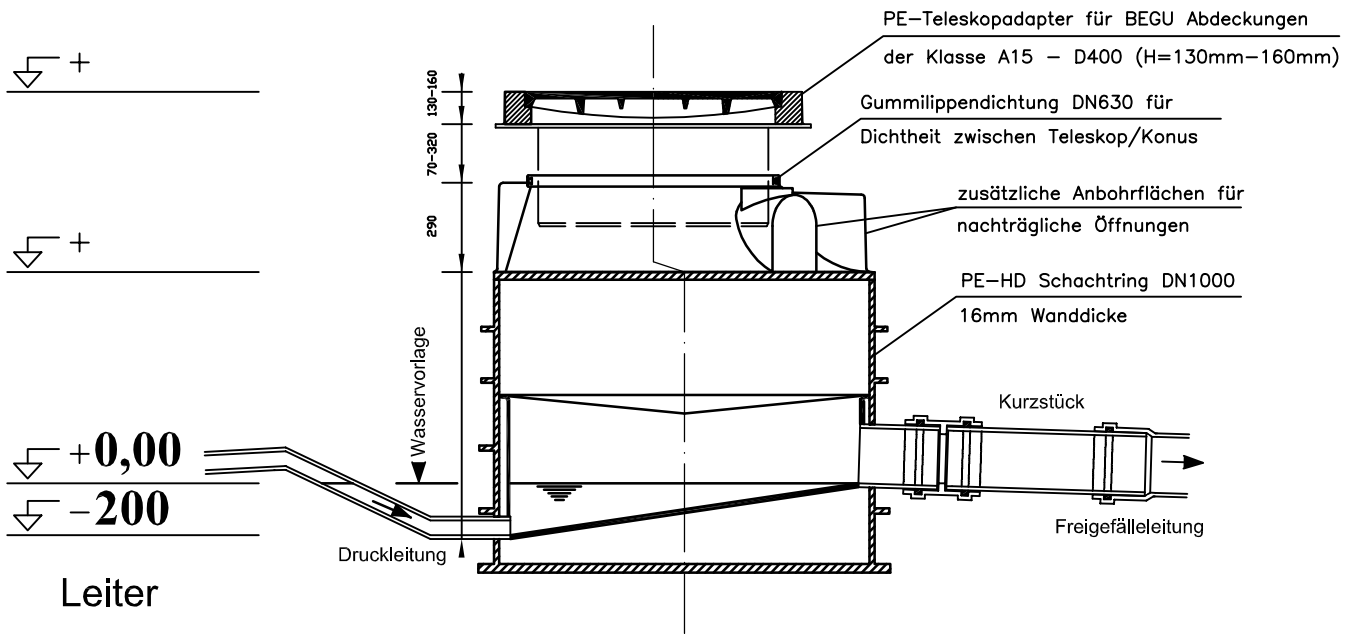
# SCHACHTPROFI

## ROBUSTO<sup>®</sup> - DLÜ 1000

Druckleitungs - Übergabeschacht

Gerinneausbildung gemäß ATV - DVWK - A 157

### ANSICHT

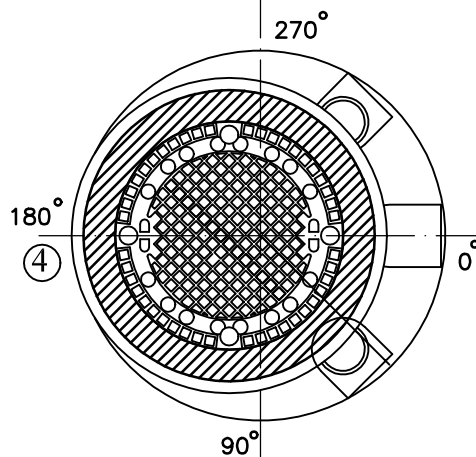


Leiter

ja

nein

### GRUNDRISS



Bestellung durch:

am:

## TYPENPLAN

ROBUSTO<sup>®</sup> - DLÜ 1000

Maßstab: 1:20

DATUM: 01/09