

...einfach der Beste!



2009

SCHACHTPROFI

PE Kabelschacht DN 800 | KSR 800

Standardschacht, mit runder und flacher Ausführung zum Aufbohren bauseits



Technische Daten:

Innendurchmesser	800 mm
Konusdurchmesser	590 mm
Schachthöhe	950 mm

Im befahrbaren Bereich ist der Schacht bauseits mit einem Betonlastverteilungsring zu versehen.
h=150mm, b=150mm, mit Z-Falz (verschiebesicher)

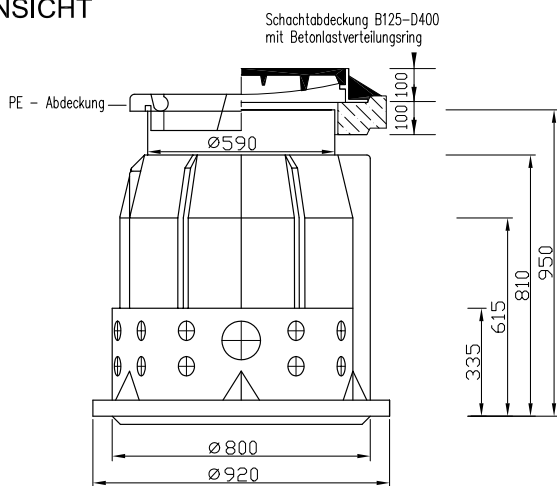
X: Betonlastverteilungsring Innendurchmesser	600 mm
--	--------

Schachtabdeckung:
ECON Plus mit HYDROprem - Einlage im Rahmen, mit Scharnier und 3-fach Federarm-Verriegelung, Rahmen und Deckel: duktiles Gusseisen

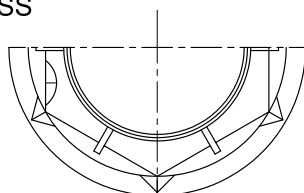
Begehrbarer Bereich:	Euro
PE Kabelschacht DN 800	360,-
PE-Abdeckung (H= 30mm)	30,-
Befahrbarer Bereich:	
PE Kabelschacht DN 800	390,-
Betonlastverteilungsring	80,-
Schachtabdeckung Euro B 125	140,-
Schachtabdeckung Econ Plus D400	230,-

Schachtzubehör	
Kronenbohrer DN110 (inkl. Bohradapter)	280,-
Kronenbohrer DN160 (inkl. Bohradapter)	380,-
Lippendichtung DN 32/37	Auf Anfrage
Lippendichtung DN 40/46	Auf Anfrage
Lippendichtung DN 50/58	6,50
Lippendichtung DN 63/74	7,50
Lippendichtung DN 90/98	8,-
Lippendichtung DN 110/124	9,-
Lippendichtung DN 160/175	14,-

ANSICHT



GRUNDRISS



Technische Änderungen vorbehalten

Der Schachtprofi bietet
Lösungen rund um
Kanal- und Behältersysteme
aus **Kunststoff**

Angegebene Preise ohne Mwst.

Lieferzeit: 2-3 Wochen

Transport: Bei Nettowarenwert über 2.500,- Euro frei Haus ohne Abladen, befahrbare Strasse vorausgesetzt

www.schachtprofi.at

8043 GRAZ • SONNLEITENWEG 33 • TEL: 0316/39 89 88 • FAX: 0316/39 89 77
MOBIL: 0664/2130777 • E-MAIL: INFO@SCHACHTPROFI.AT