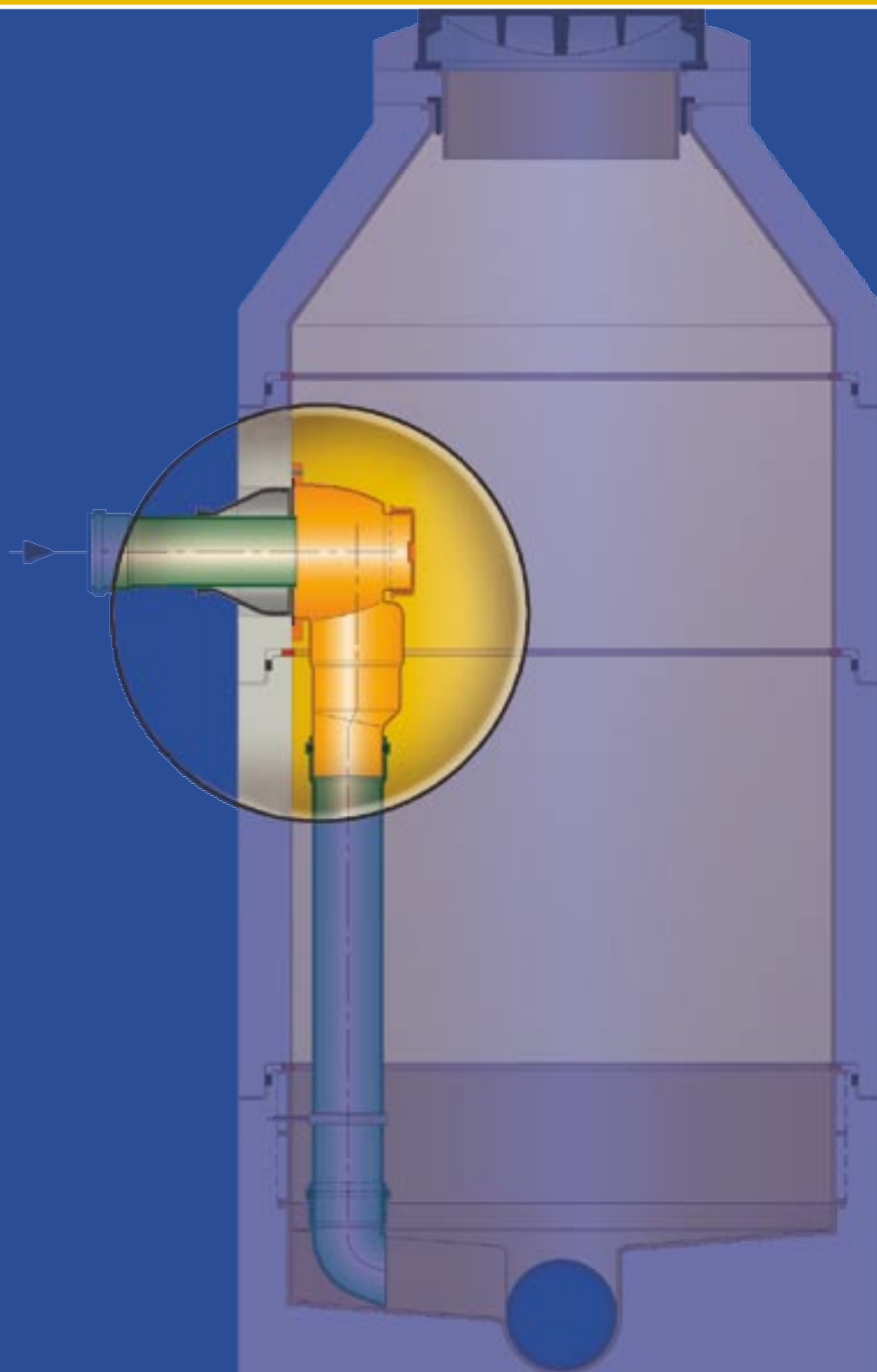


GU LINER SYSTEMS

GU INSIDE DROP

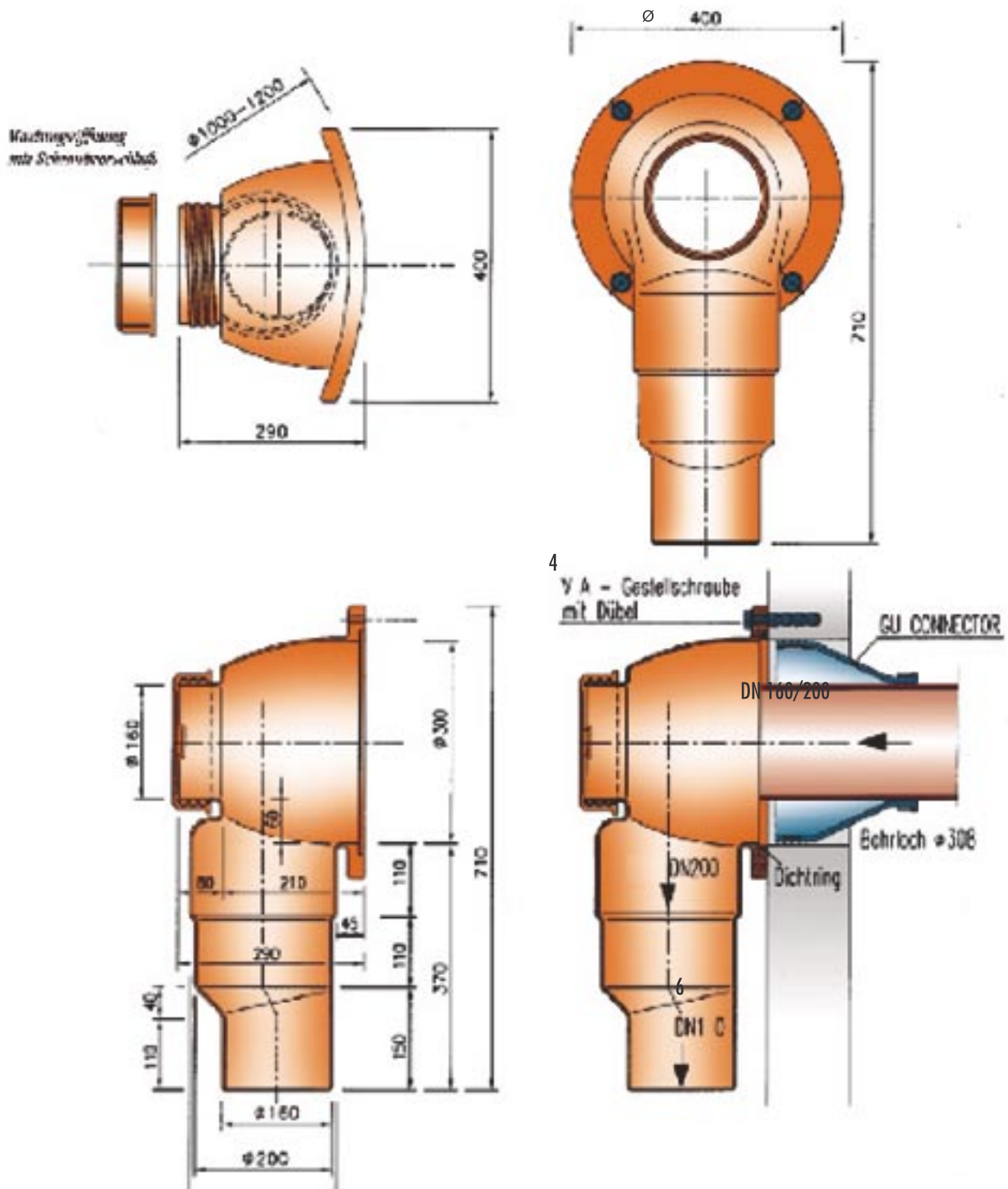
Innenliegendes Absturzbauwerk



GU INSIDE DROP

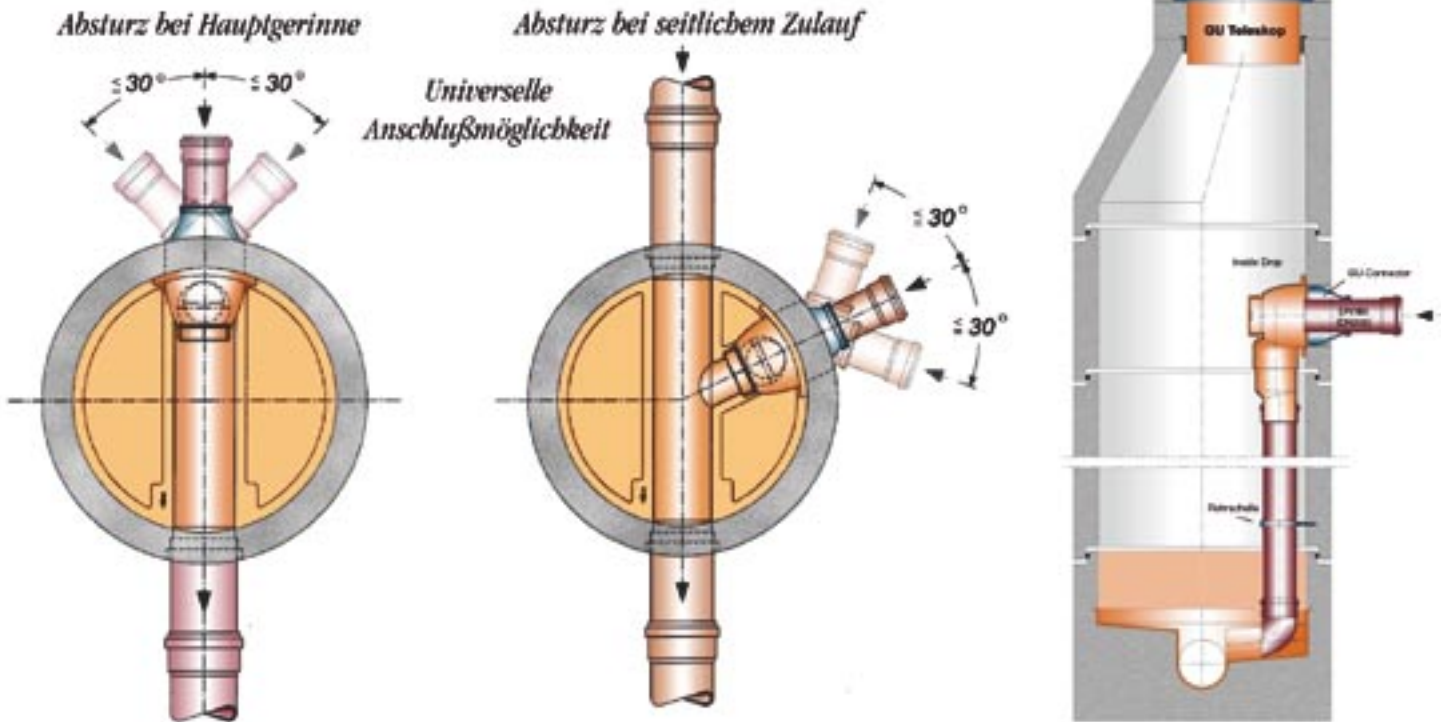
Innenliegendes Absturzbauwerk aus Polyethylen für Kanal- und Pumpschächte

Anwendung: Neuerrichtung | Nachträglicher Anschluß | Sanierung



Entscheidende Vorteile:

1. Absturzbauwerk innerhalb des Schachtes
2. Wartungsöffnung mit Schraubverschluss
3. Strömungsgünstige Ausbildung
4. Nachträglicher Anschluß problemlos
5. Anschluß von Druckleitungen
6. Anschluß mit GU CONNECTOR variabel mit Ablenkung jeweils bis ca. 30°

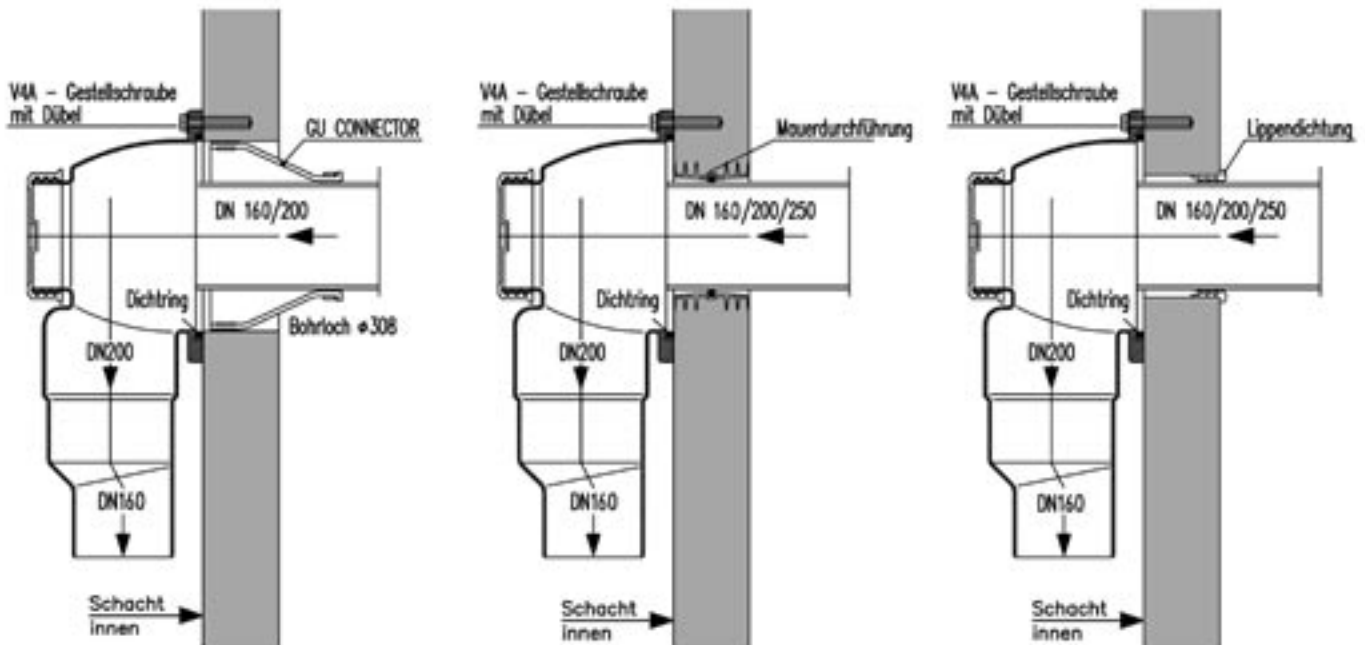


Ausschreibungstext

Liefern und Versetzen eines innenliegenden Absturzbauwerkes aus Polyethylen, bestehend aus der Vereinigungskammer einschließlich einer Wartungsöffnung mit Schraubverschluss, mit senkrecht abfallendem Verbindungsstück DN 200 und Reduktion auf DN 160, passend zur Aufnahme von PVC/PE/PP-Rohren (GU INSIDE DROP der Fa. GU Liner Systems, Sonnleitenweg 33, 8043 Graz, Tel.: +43-316 / 392218 Fax: +43-316 / 392222, e-mail: consulting@guggemos.at, oder Gleichwertiges). Montage mit zugehöriger Gummidichtung und 4 Stück V4-A Gestellschrauben mit Beilagscheiben einschließlich Dübel. Lieferung und Montage des senkrechten Absturzes einschließlich einem Bogen zur Einmündung in das Sohlgerinne in das Sohlgerinne mit einer Rohrschelle (z.B. Polypropylen Kunststoffklammer oder V4-A Klammer) einschließlich Verankerung an Schachtwand mit V4-A Gestellschraube mit Beilagscheibe und Dübel.

Vergütung nach Abfallhöhe in Meter (Differenz von oberer und unterer Rohrsohlenhöhe) sowie Dimension des Absturzes.

Anschlußmöglichkeiten



Herstellen der Anschlußöffnung (Bohrlochdurchmesser 308 mm), werkseits oder bauseits, einschließlich Liefern und Versetzen einer 10mm dicken Gummi-manschette (GU Connector der Fa. GU Liner Systems oder Gleichwertiges) zur Erzielung einer universellen Anschlußmöglichkeit und dichte Verbindung mit dem anzuschließenden Rohr DN 160/ 200 herstellen.

Herstellen der Anschlußöffnung, werkseits oder bauseits, einschließlich Liefern und Montage einer Mauerdurchführung und dichter Anschluß mit dem anzuschließenden Rohr DN 160 / 200 / 250 herstellen.

Herstellen der Anschlußöffnung, werkseits oder bauseits, einschließlich Liefern und Montage einer Lippendichtung (Bohrlochdurchmesser entsprechend abgestimmt) und dichter Anschluß mit dem anzuschließenden Rohr DN 160 / 200 / 250 herstellen.

Empfehlung: Senkrecht Absturzrohr DN 160, Sohlgerinne Ø 200