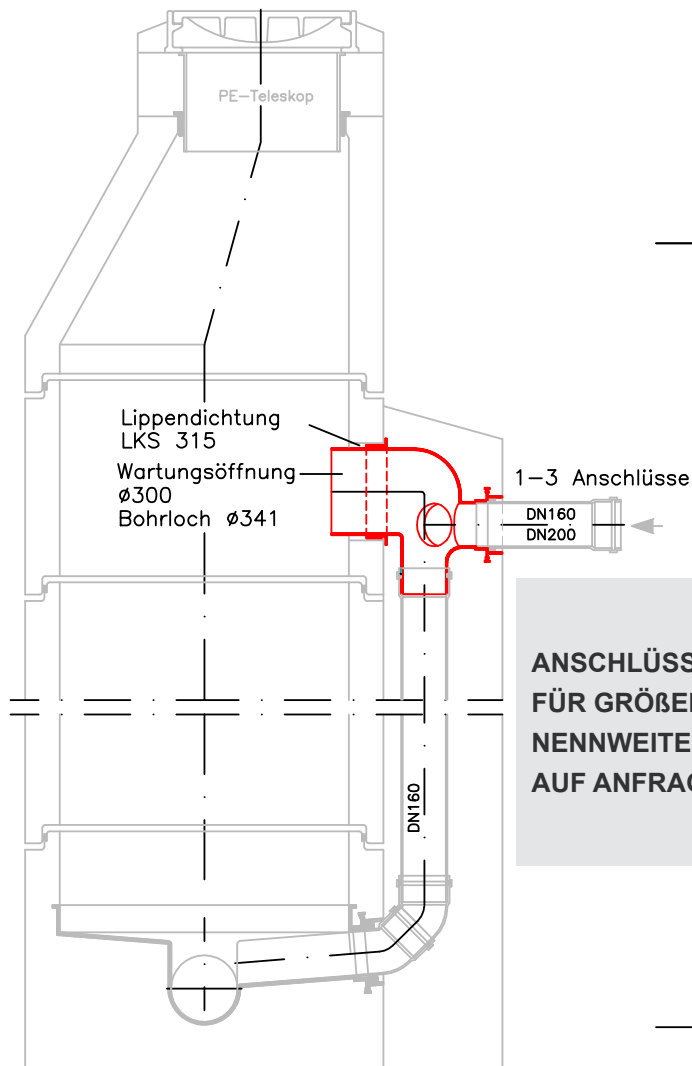


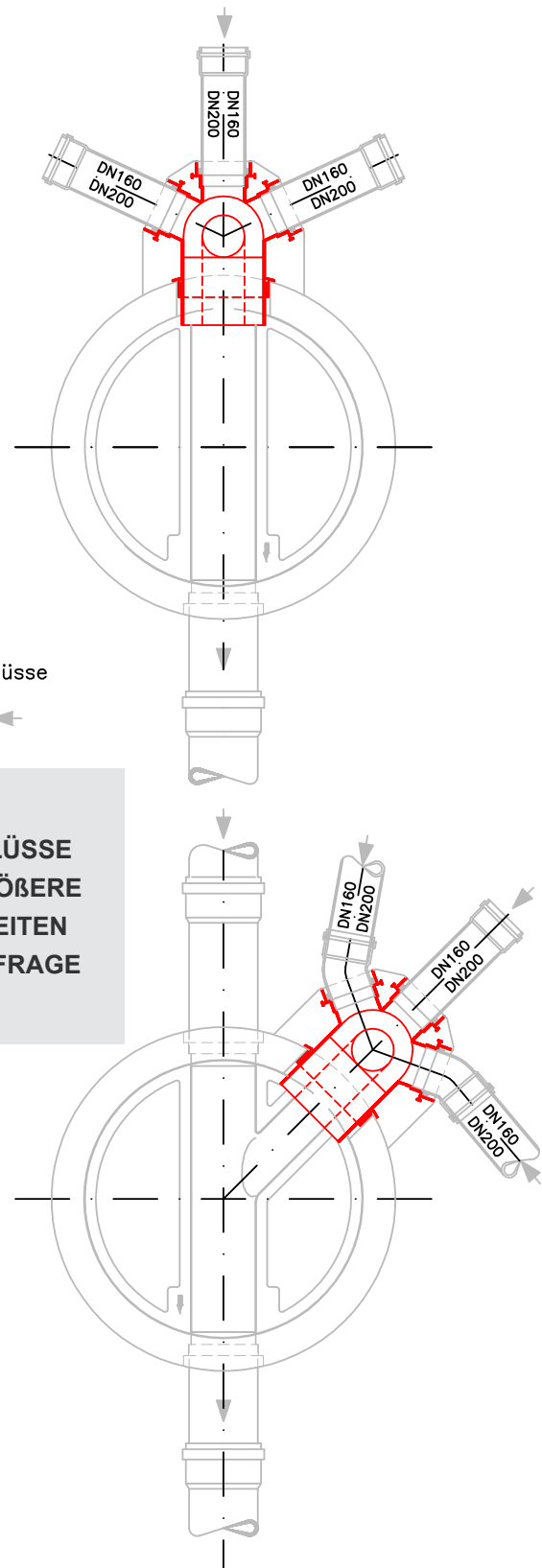
TYPENPLAN AUSSENLIEGENDES ABSTURZBAUWERK GU OUTSIDE DROP

**GU OUTSIDE DROP
AUS POLYETHYLEN**



**ANSCHLÜSSE
FÜR GRÖßERE
NENNWEITEN
AUF ANFRAGE**

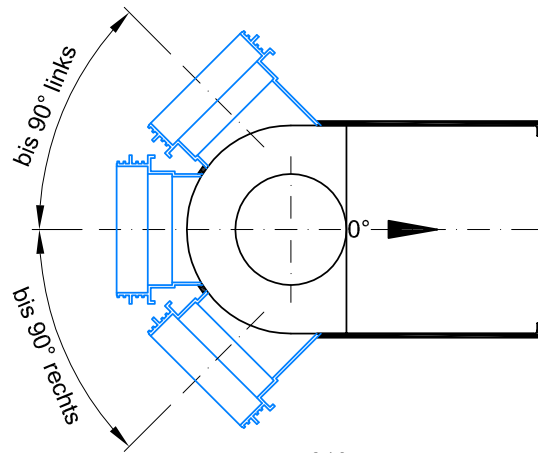
**SYSTEMDARSTELLUNG
FÜR BETONSCHÄCHTE**



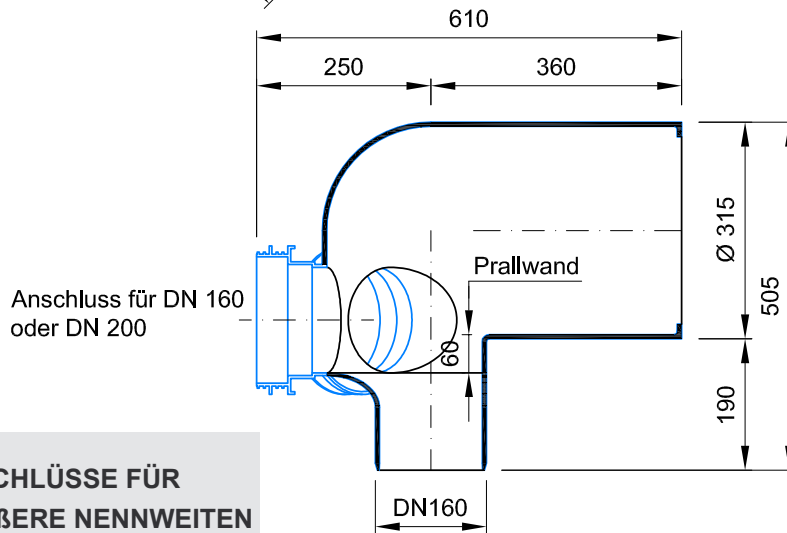
SCHACHTPROFI

DETAIL

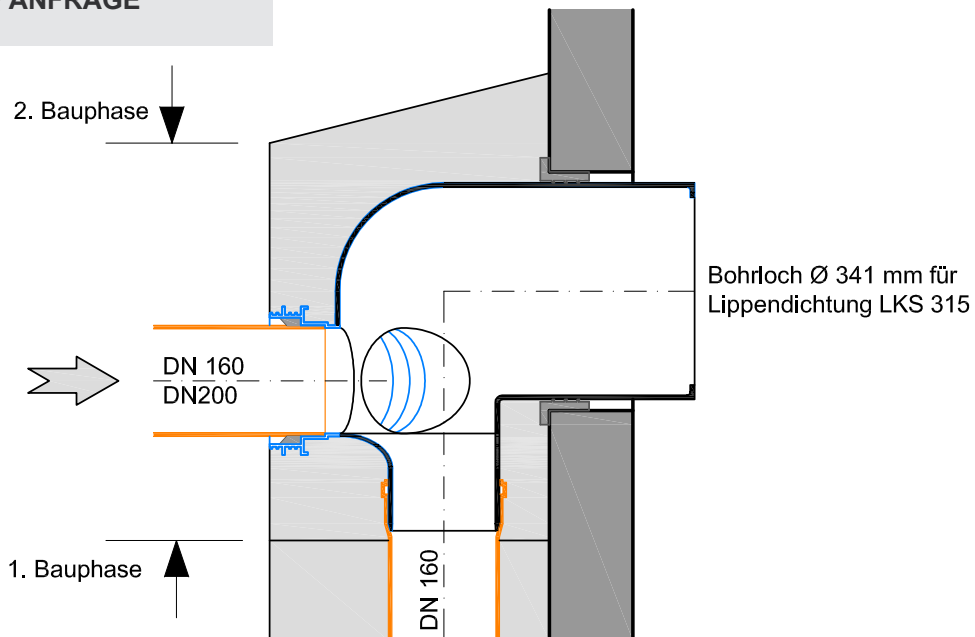
AUSSENLIEGENDES ABSTURZBAUWERK GU OUTSIDE DROP



**GU OUTSIDE DROP
AUS POLYETHYLEN**



**ANSCHLÜSSE FÜR
GRÖßERE NENNWEITEN
AUF ANFRAGE**



SCHACHTPROFI