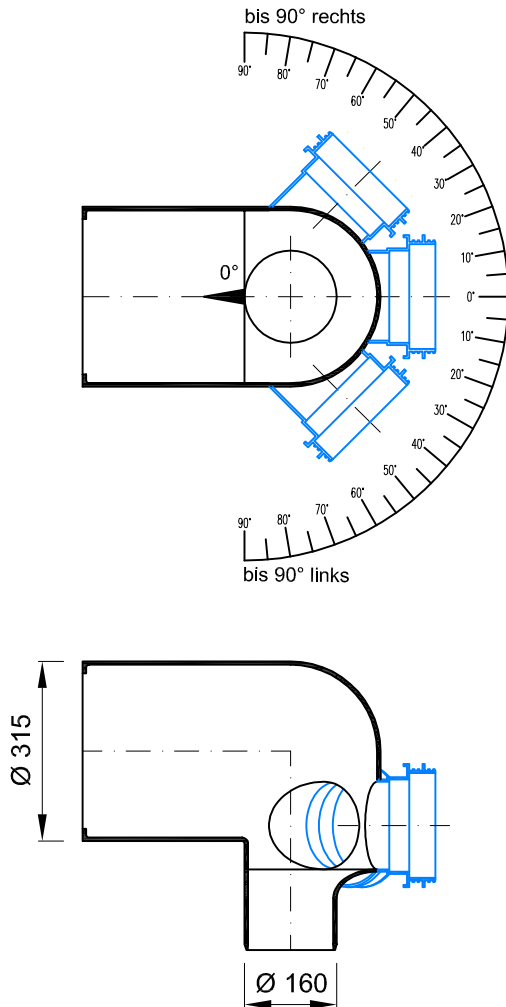


Schachtnummer.....

Anschlüsse DN 160 oder DN 200
Größere Nennweiten auf Anfrage



Zulauf rechts
Rohrmaterial/DN
Winkel *
* Der mögliche Winkelbereich für den seitlichen Zulauf ist von der Dimension der Muffe abhängig

Zulauf
Rohrmaterial/DN
Winkel

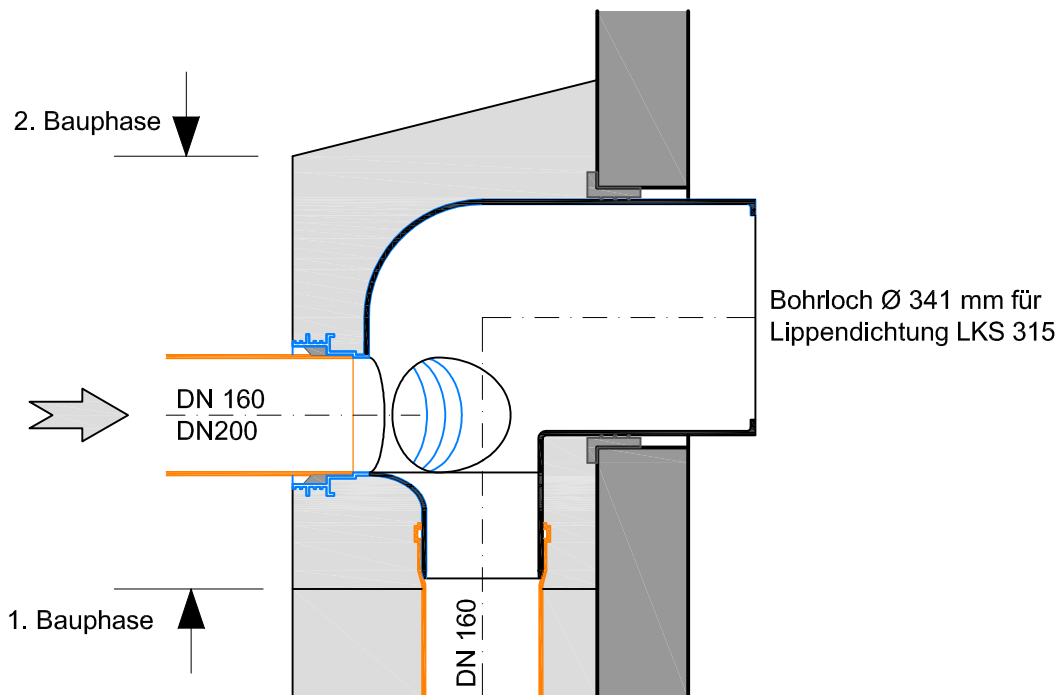
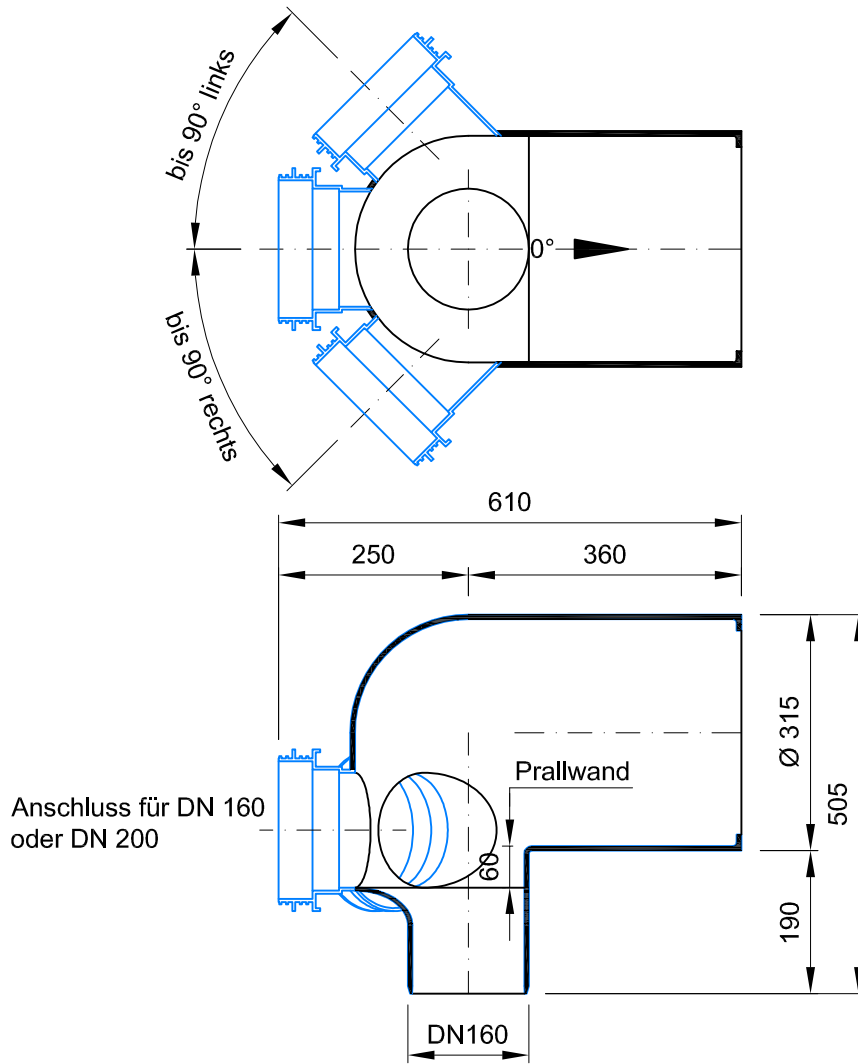
Zulauf links
Rohrmaterial/DN
Winkel *
* Der mögliche Winkelbereich für den seitlichen Zulauf ist von der Dimension der Muffe abhängig

Lippendichtung LKS 315 für Bohrloch Ø 341 Stück

Bestellformular per Fax an: 0316 / 39 89 77

Firma		
Ansprechperson / Tel. Nr.		Datum
Lieferung an		
Rechnung an		

SCHACHTPROFI



TYPENPLAN

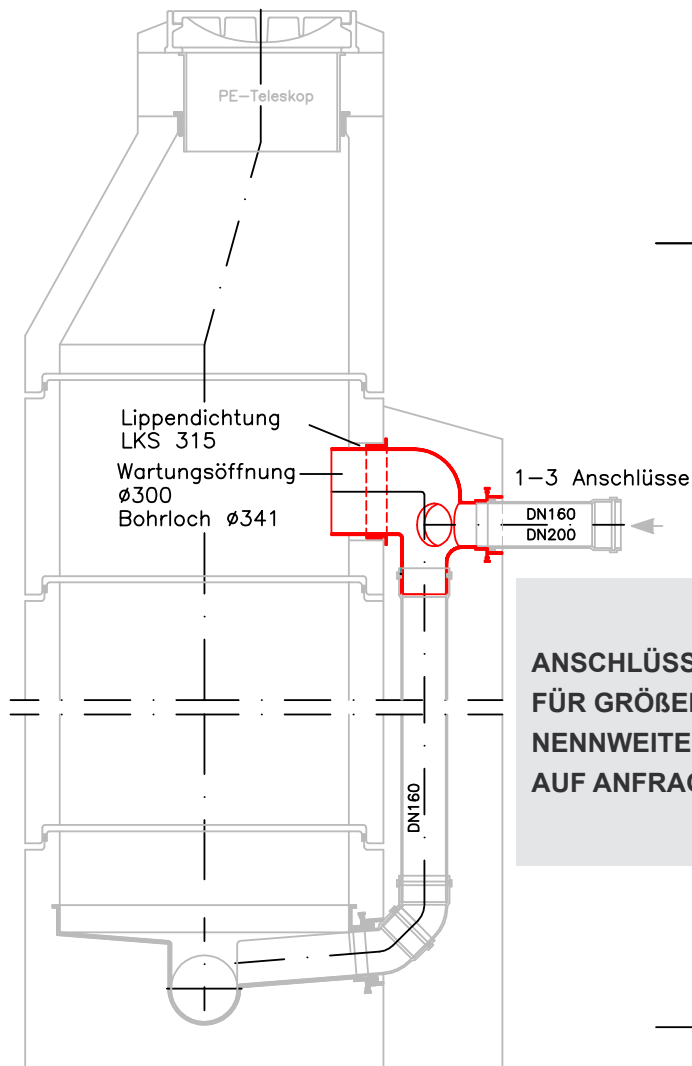
AUSSENLIEGENDES ABSTURZBAUWERK - GU OUTSIDE DROP
DETAIL

Maßstab: 1:10

DATUM: 02/11

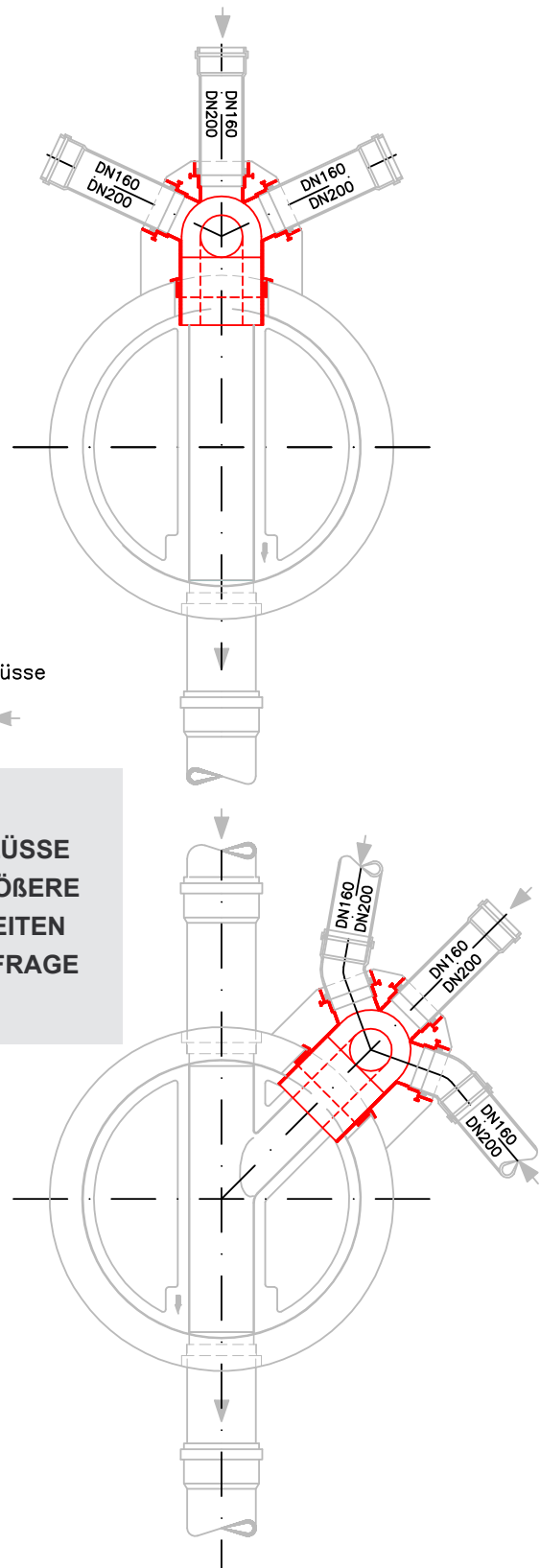
TYPENPLAN AUSSENLIEGENDES ABSTURZBAUWERK GU OUTSIDE DROP

**GU OUTSIDE DROP
AUS POLYETHYLEN**



**ANSCHLÜSSE
FÜR GRÖßERE
NENNWEITEN
AUF ANFRAGE**

**SYSTEMDARSTELLUNG
FÜR BETONSCHÄCHTE**

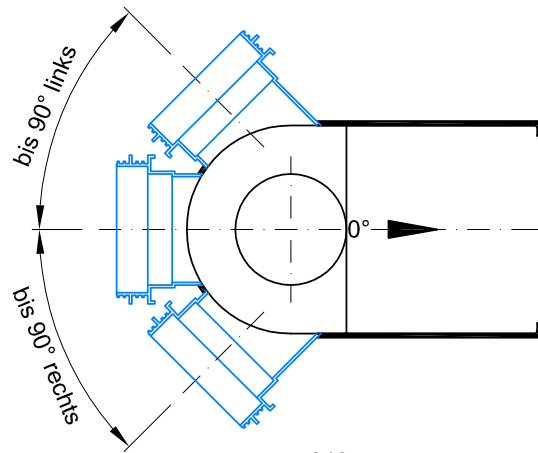


SCHACHTPROFI

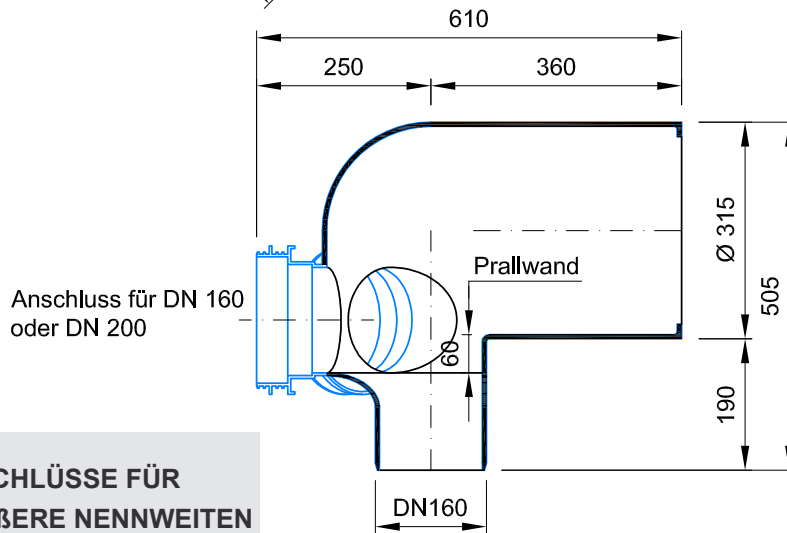
DETAIL

AUSSENLIEGENDES ABSTURZBAUWERK

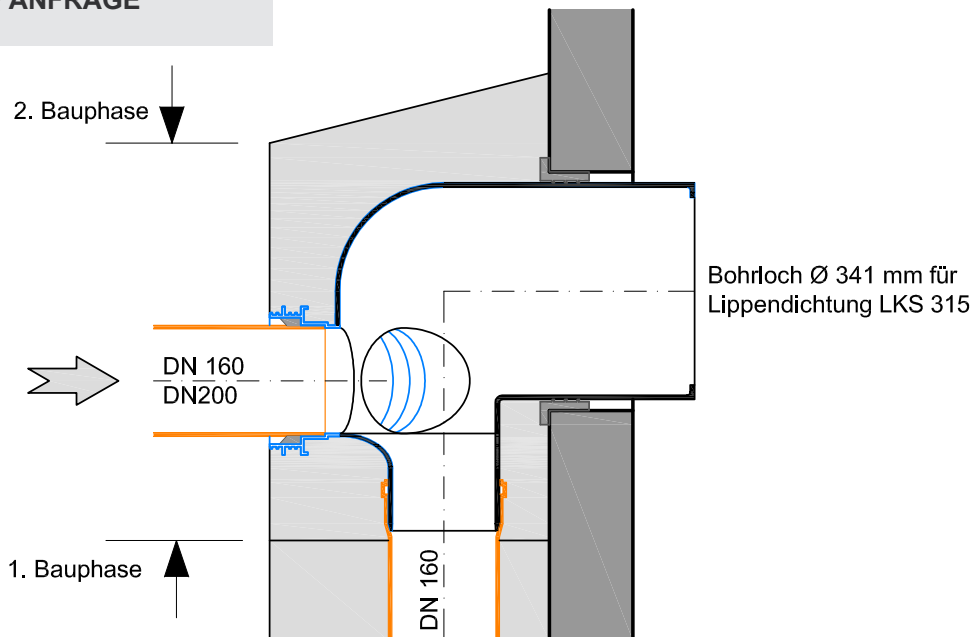
GU OUTSIDE DROP



**GU OUTSIDE DROP
AUS POLYETHYLEN**



**ANSCHLÜSSE FÜR
GRÖßERE NENNWEITEN
AUF ANFRAGE**



SCHACHTPROFI